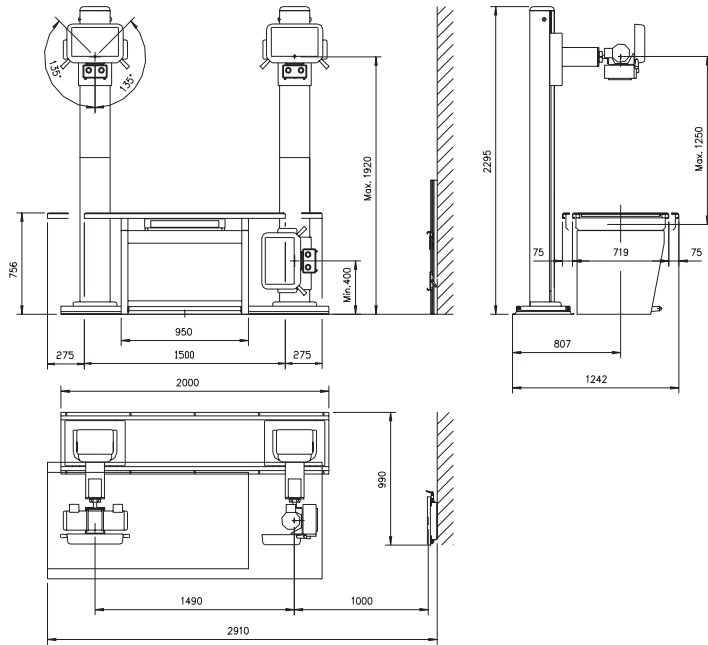
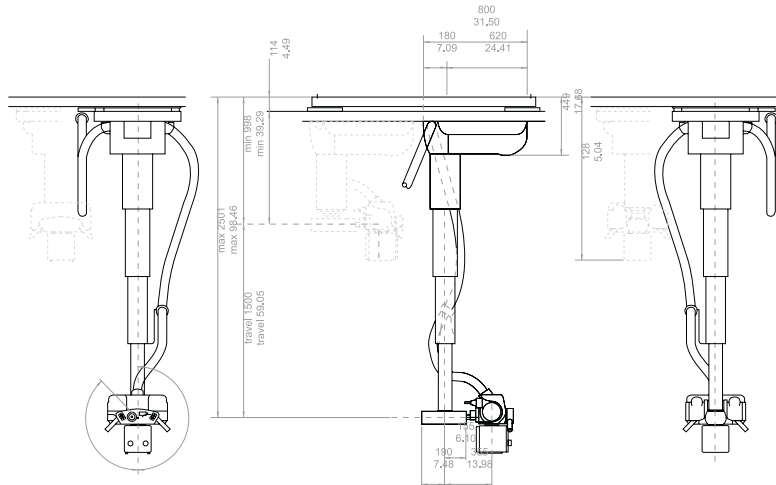


Premium Vet - Dimensionen



Vet 3D - Dimensionen



**MEVA bildgebende Systeme
GmbH & Co. KG**

Röllingheider Strasse 6
D - 58285 Gevelsberg

Tel.: + 49 (0) 23 32 - 91 37 24
Fax: + 49 (0) 23 32 - 91 37 25

Em@il: info@meva.org
Internet: http://www.meva.org

Technische Daten Vet 1 / Vet 2 / Premium Vet

Leistung nach DIN 6822	16 kW	20 kW	32 kW
Spannungsbereich Genauigkeit	40 .. 125 +/- 5% +/- 1 kVp	40 .. 125 +/- 5% +/- 1 kVp	40 .. 125 +/- 5% +/- 1 kVp
Strombereich Genauigkeit	10, 12.5, 16, 20, 25, 32, 40, 50, 64, 80, 100, 125, 160, 200 mA +/- 5% +/- 1 mA	10, 12.5, 16, 20, 25, 32, 40, 50, 64, 80, 100, 125, 160, 200, 250, 320 mA +/- 5% +/- 1 mA	10, 12.5, 16, 20, 25, 32, 40, 50, 64, 80, 100, 125, 160, 200, 250, 400 mA +/- 5% +/- 1 mA
Schaltzeiten Genauigkeit	1 ms .. 5 s +/- 1% +/- 0.1 ms	1 ms .. 5 s +/- 1% +/- 0.1 ms	1 ms .. 5 s +/- 1% +/- 0.1 ms
mAs Produkt	0.1 .. 500 mAs	0.1 .. 500 mAs	0.1 .. 500 mAs
Belichtungs- automatik (A.E.C.)	Option	Option	Option
Organautomat	64 Programme	64 Programme	64 Programme
Drehanoden Röntgenröhre 2.850 r.p.m. - 50 Hz	Fokus 1.0 mm	Fokus 1.0/2.0 mm	Fokus 1.0/2.0 mm
Netzanschluss	400V / 3-phasig	400V / 3-phasig	400V / 3-phasig
Raumbedarf	ca. 2,6 m ²	ca. 2,6 m ²	ca. 2,6 m ²
Durchleuchtung	N.A.	Option	Option
Laufresterlade	Option	Option	Option

MEVA Vet - Programm:

- Vet 1 Kompaktsystem
- Vet 2 Kompaktsystem
- X Vet Röntngeneratoren (Nachrüstungen von 16 kW bis 80 kW)
- X Vet 3D-Deckenstativ

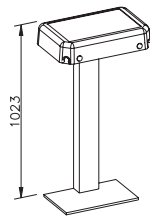
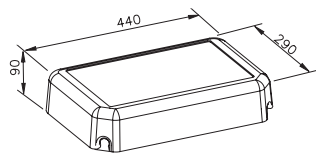
MEVA Vet - Optionen:

- Tischplatte 2,0 m
- Säulenstativ für Bedienteil
- Röntngenerator bis 800 mA - 150 kV
- Röntngenstrahler - Fokus: 0,3/1,0
0,6/1,5

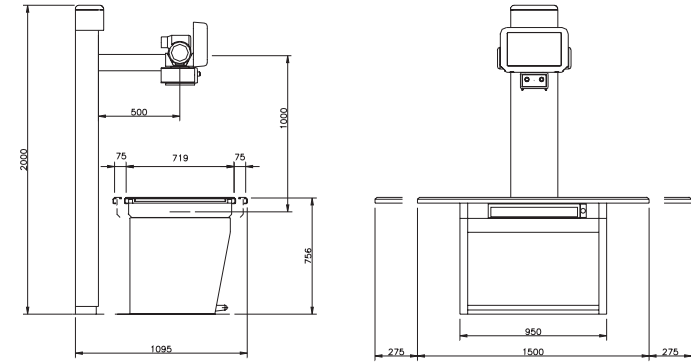
Technische Daten Vet 3D

Leistung nach IEC 601-2-7	50 kW	64 kW	80 kW
max. mA bei ... kV	(320 mA - 150 kV) 400 mA - 125 kV 500 mA - 100 kV 640 mA - 78 kV	(400 mA - 150 kV) 500 mA - 128 kV 640 mA - 100 kV	500 mA - 150 kV 640 mA - 125 kV 800 mA - 100 kV
Genauigkeit	+/- 5% +/- 1 mA	+/- 5% +/- 1 mA	+/- 5% +/- 1 mA
Aufnahme kVp Bereich in Schritten Genauigkeit	40 .. 125 (150 kV) +/- 5% +/- 1 kV	40 .. 125 (150 kV) +/- 5% +/- 1 kV	40 .. 150 kV +/- 5% +/- 1 kV
mA Bereich	10, 12.5, 16, 20, 25, 32, 40, 50, 64, 80, 100, 125, 160, 200, 250, 320, 400 500, 640	10, 12.5, 16, 20, 25, 32, 40, 50, 64, 80, 100, 125, 160, 200, 250, 320, 400 500, 640	10, 12.5, 16, 20, 25, 32, 40, 50, 64, 80, 100, 125, 160, 200, 250, 320, 400 500, 640, 800
Aufnahmezeit Genauigkeit	1 ms .. 10 s +/- 1% +/- 0.1 ms	1 ms .. 10 s +/- 1% +/- 0.1 ms	1 ms .. 10 s +/- 1% +/- 0.1 ms
mAs Bereich	0.1 .. 500 (640)mAs	0.1 .. 500 (640)mAs	0.1 .. 500 (640)mAs
Buckies	2 (optional 4)	2 (optional 4)	2 (optional 4)
Durchleuchtung kVp Bereich in 1 kV Schritten Genauigkeit	40 .. 120 kV +/- 5% +/- 1 kV	40 .. 120 kV +/- 5% +/- 1 kV	40 .. 120 kV +/- 5% +/- 1 kV
Durchleuchtung kontinuierliche Bilder/s	50 Hz 60 Hz 50 B/s 60 B/s	50 Hz 60 Hz 50 B/s 60 B/s	50 Hz 60 Hz 50 B/s 60 B/s
Bedienung	2 Punkt/3 Punkt	2 Punkt/3 Punkt	2 Punkt/3 Punkt
Netzspannung	400V 3-phasig	400V 3-phasig	400V 3-phasig

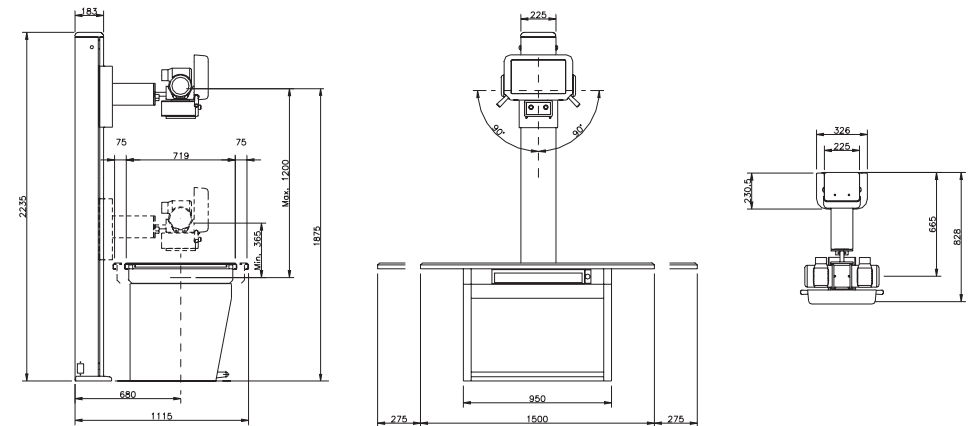
Bedienpult Dimensionen



Vet 1 Dimensionen



Vet 1 (variabler FFA) Dimensionen



Vet 2 Dimensionen

